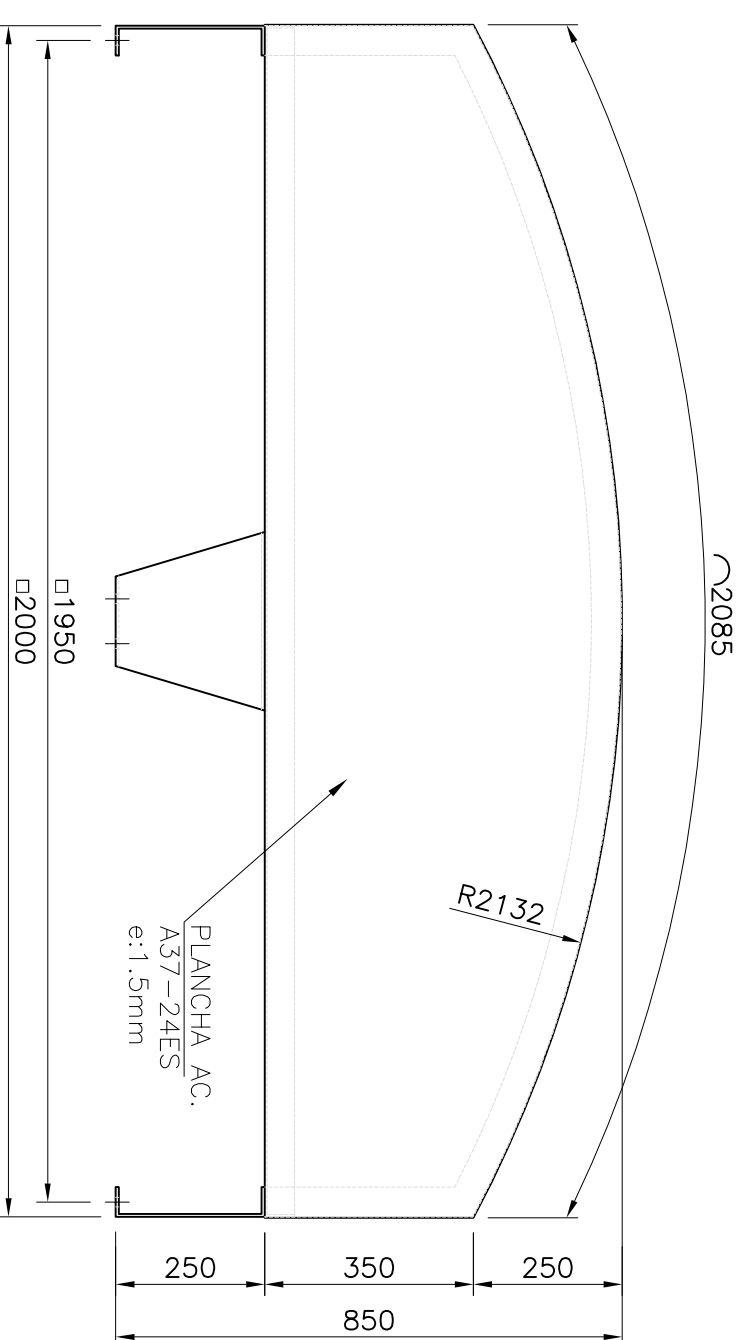


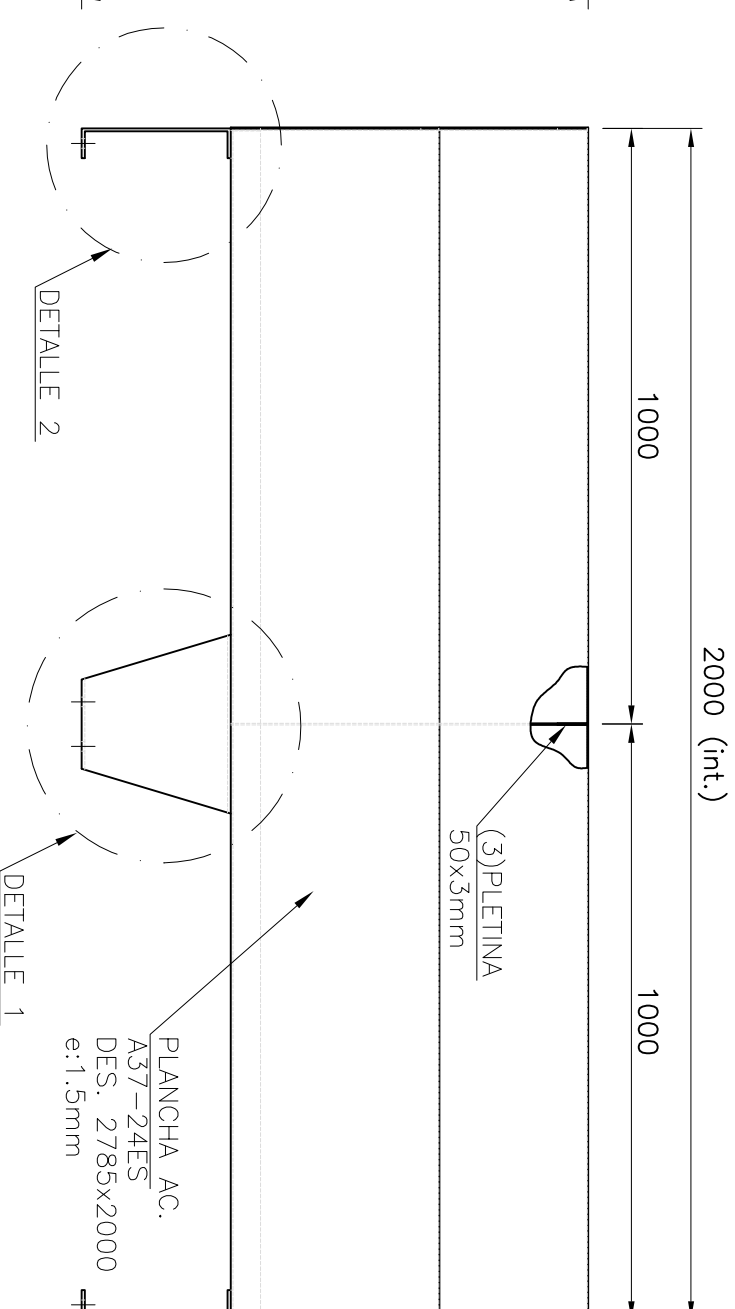
# CUBIERTA VENTILADOR

PESO: 180 KG C/U



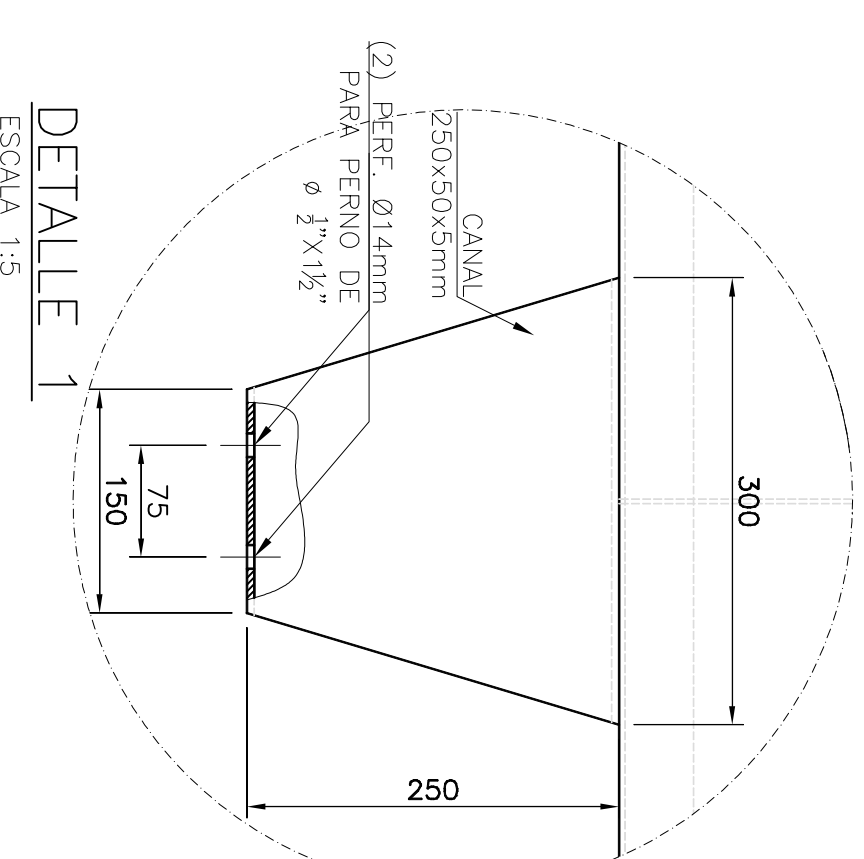
VISTA FRONTAL

ESCALA 1:12.5



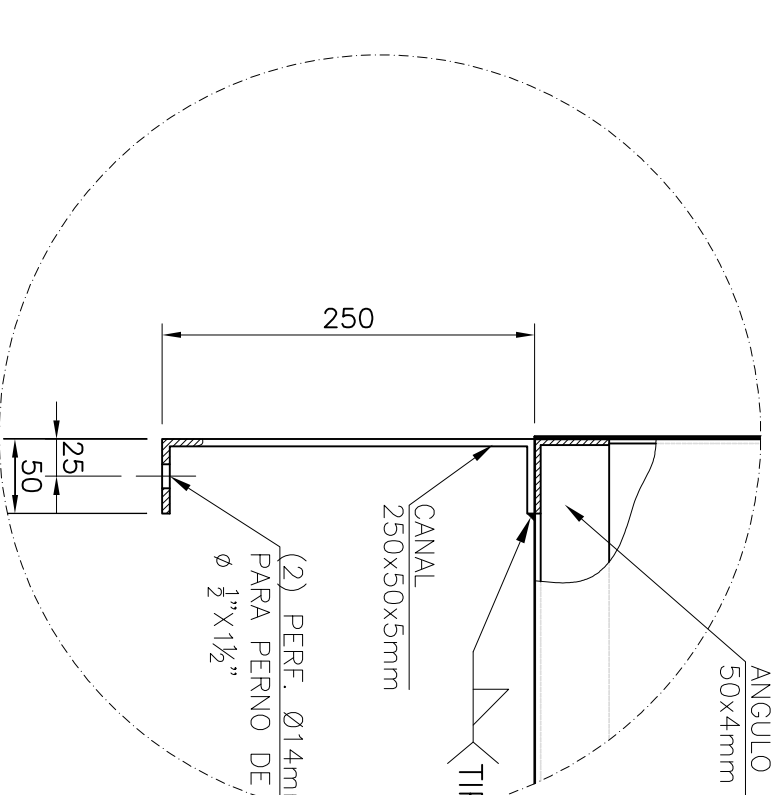
VISTA LATERAL

ESCALA 1:12.5



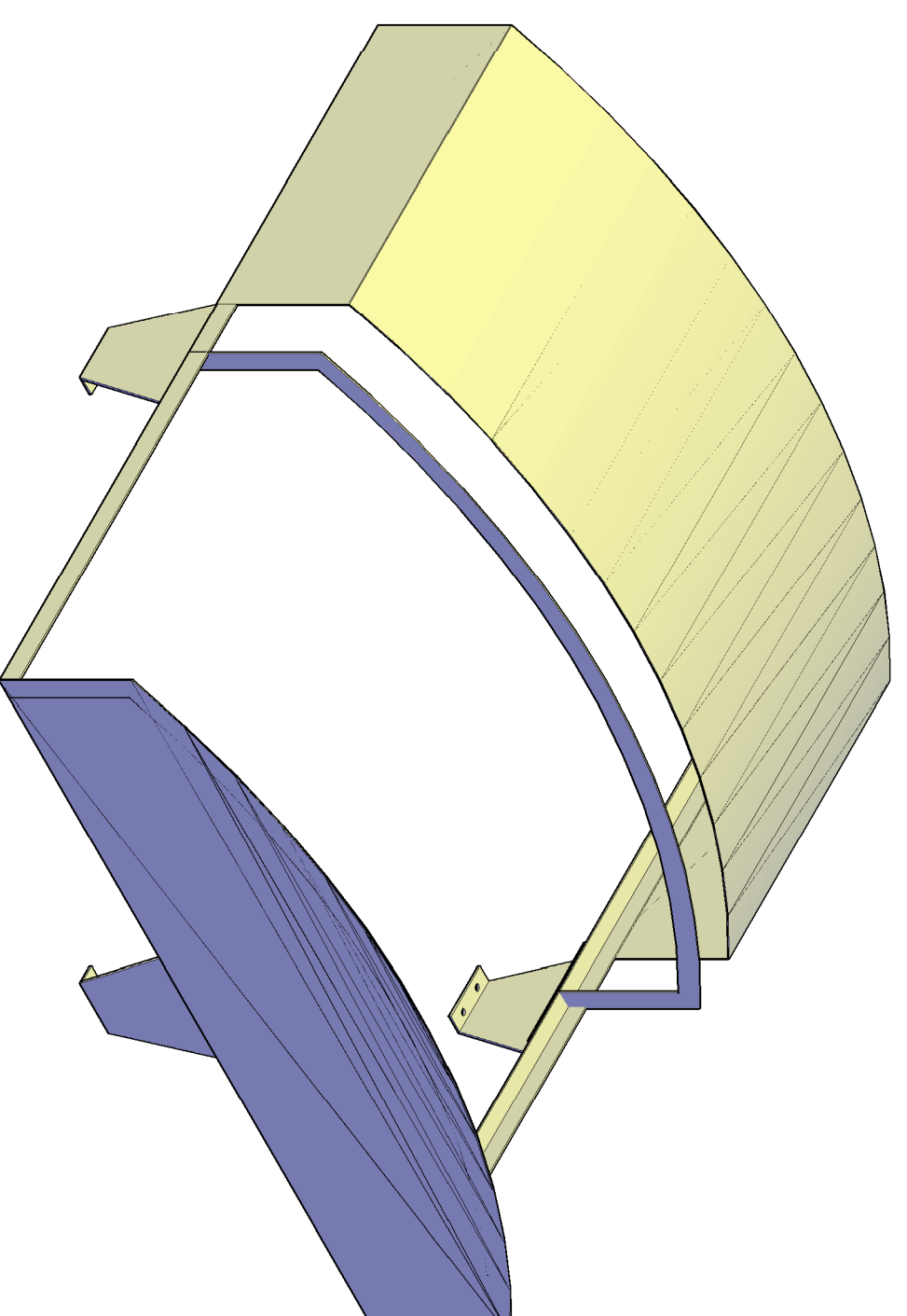
DETALLE 1

ESCALA 1:5



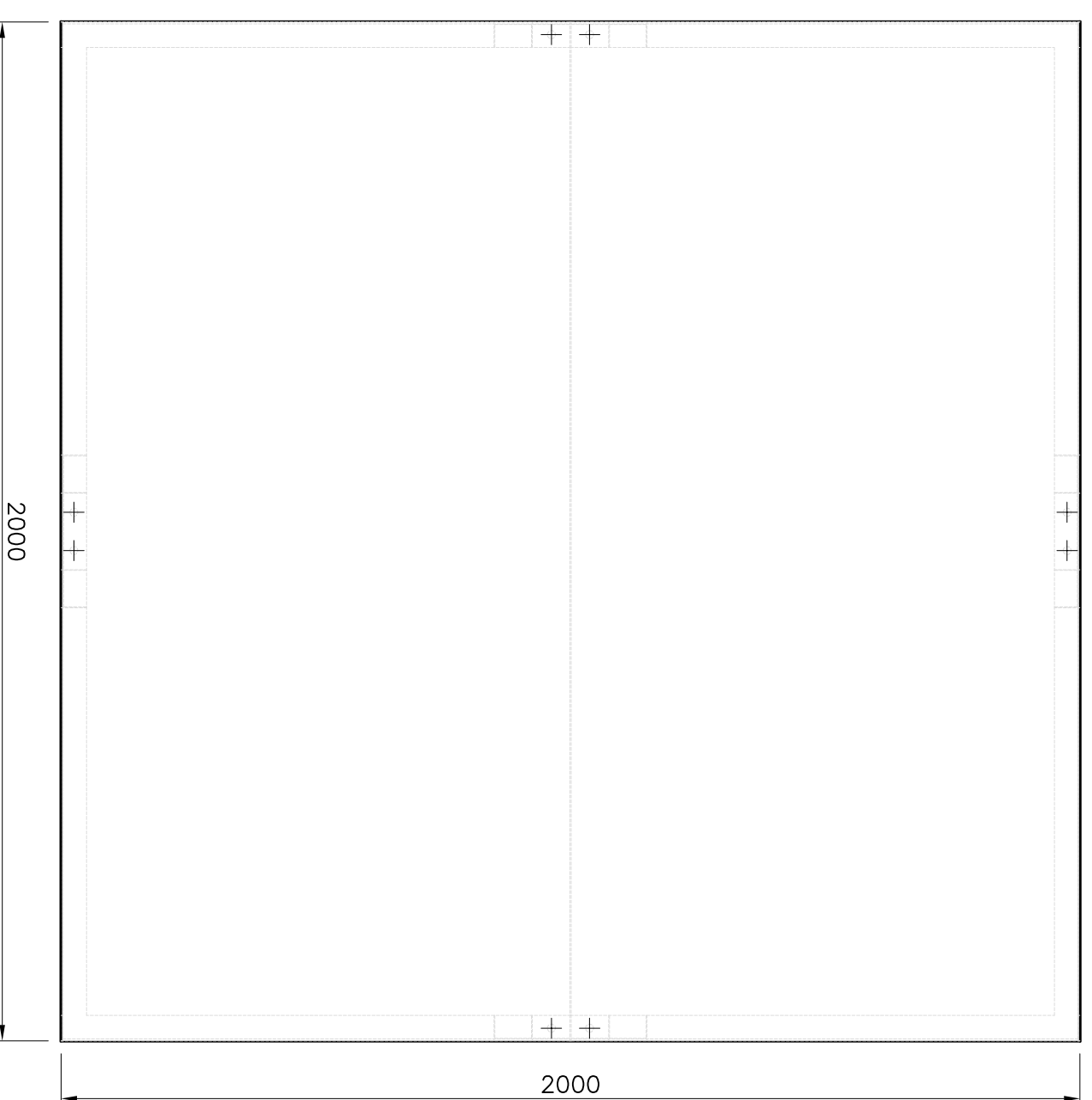
DETALLE 2

ESCALA 1:5



VISTA SUPERIOR

ESCALA 1:12.5



1.- DIMENSIONES EN MILIMETRO.

- 2.-
- 3.-
- 4.-
- 5.-

NOTAS

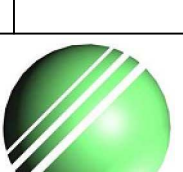
REV	FECHA	MODIFICO	DESCRIPCION
0	04.03.2015	R. M. M.	PLANO APROBADO, EMITIDO PARA FABRICACION
A	02.03.2015	R. M. M.	EMITIDO PARA APROBACION

PROY./DISEÑO	FECHA	FRMA	REVISO	FECHA	FRMA
A. HILDMAN	26.02.2015		A. HILDMAN	26.02.2015	
REVISOR	FECHA	FRMA	APROBADO	FECHA	FRMA
R. WARGERA	26.02.2015		I. SILVA U.	26.02.2015	

CLIENTE: SALFA MONTAJES  
MINERA MINISTRO HALES

PROYECTO: EDIFICIO TALLER DE CAMIONES  
CUBIERTA VENTILADOR TUBO AXIAL

PROYECTO:	SISTEMA DE VENTILACION - AMPLIACION
TALLER DE CAMIONES - MINERA MINISTRO HALES	



**SUBSOLE**  
SERVICIOS

ISO E	N° PLANO	LAMINA	REVISION
01153-PLF-ME-100	02		

PLANO APROBADO EMITIDO PARA CONSTRUCCION
FECHA:

ESCALA INDICADA  
CENTRO COSTO  
01-153  
FORMATO  
A2

REVISION  
0