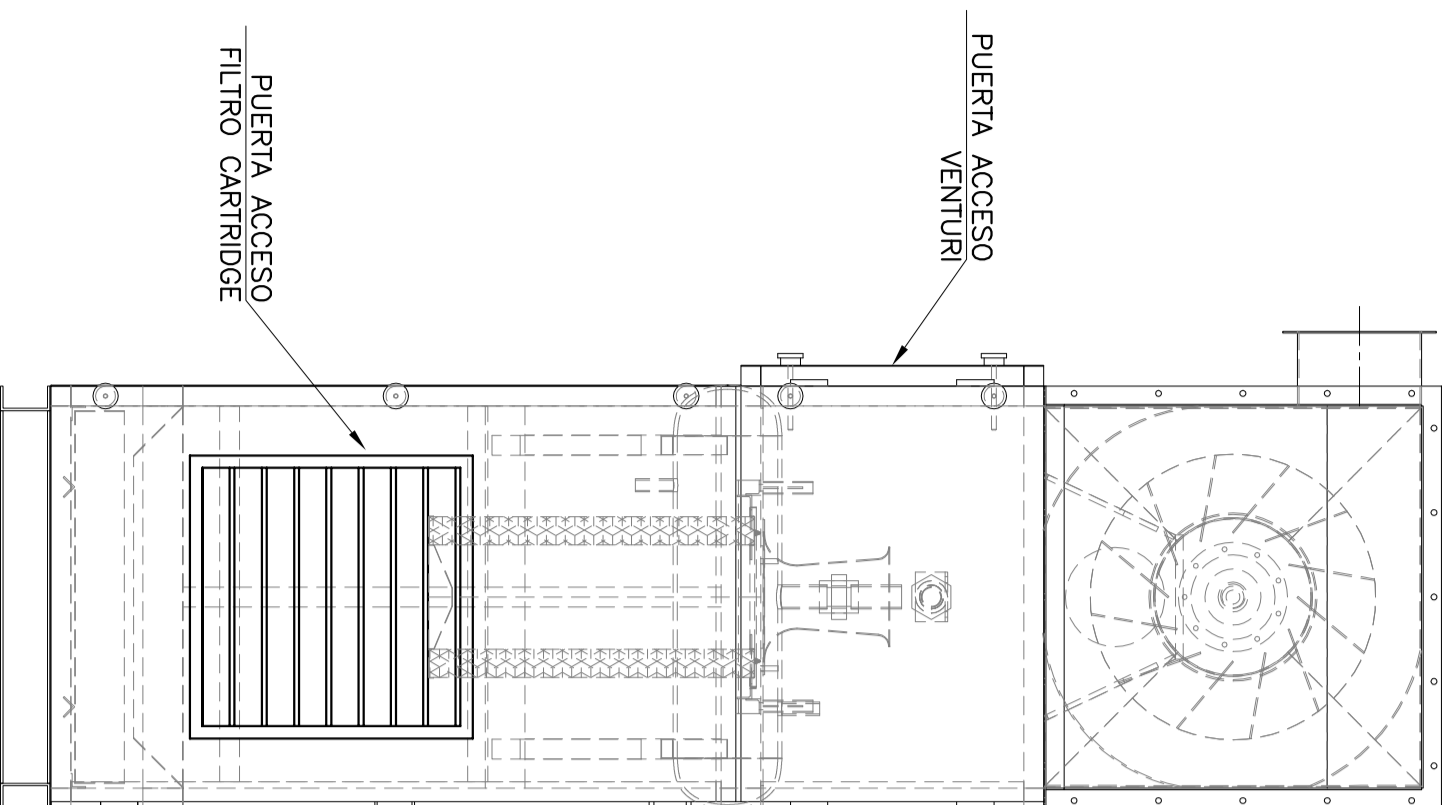
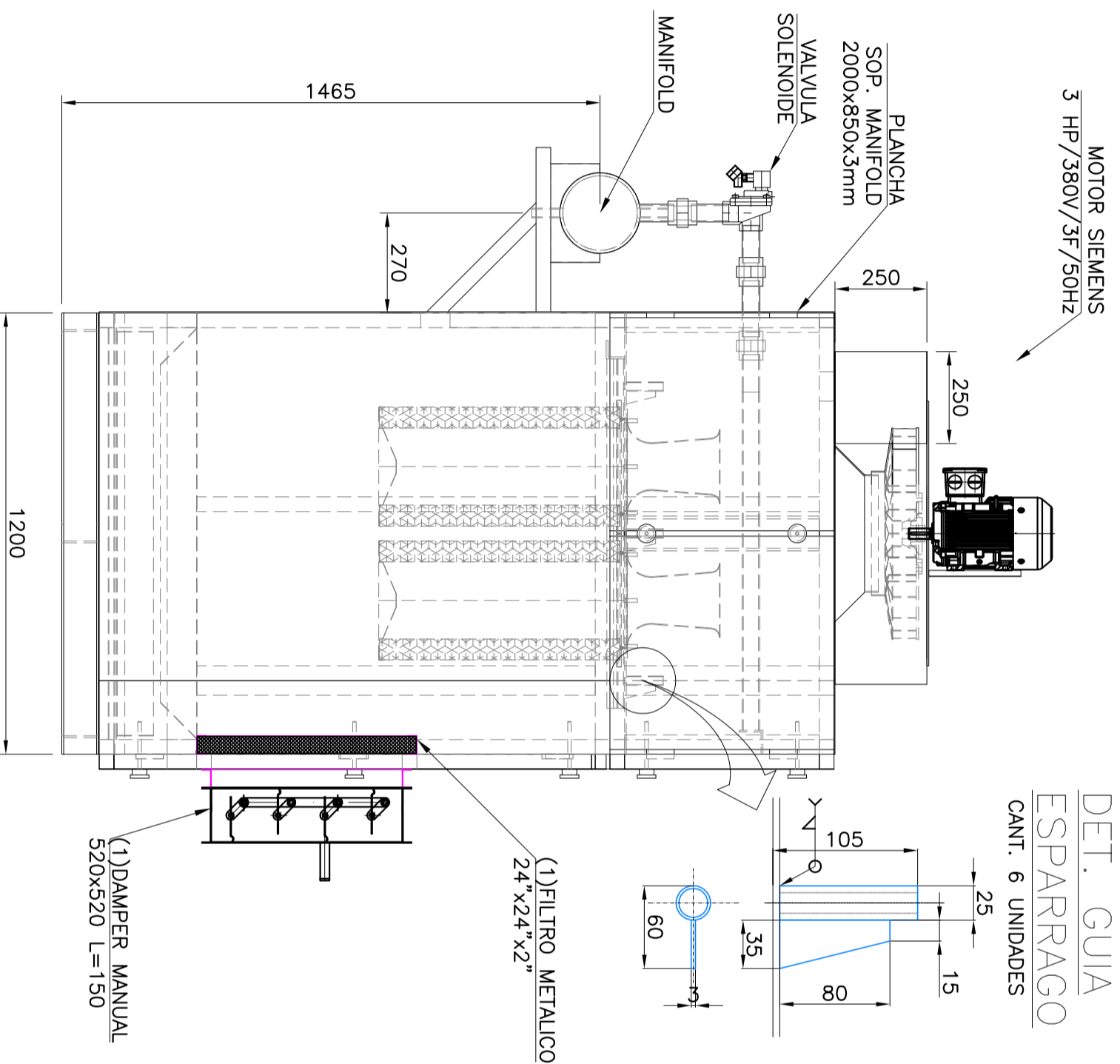


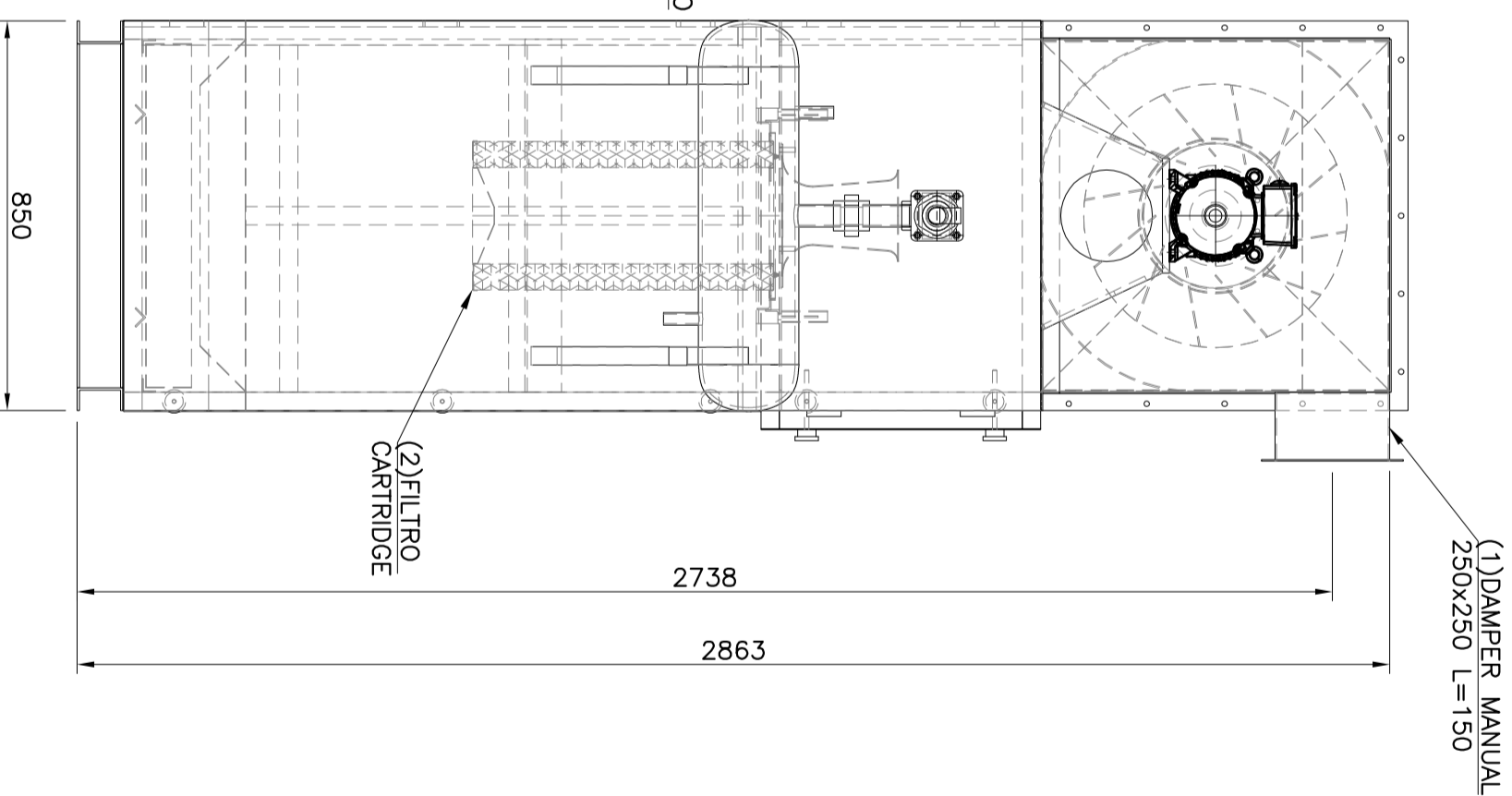
FILTRO CARTRIDGE
 CANT: 2 UNIDADES
 PESO: 800KG. APROX.



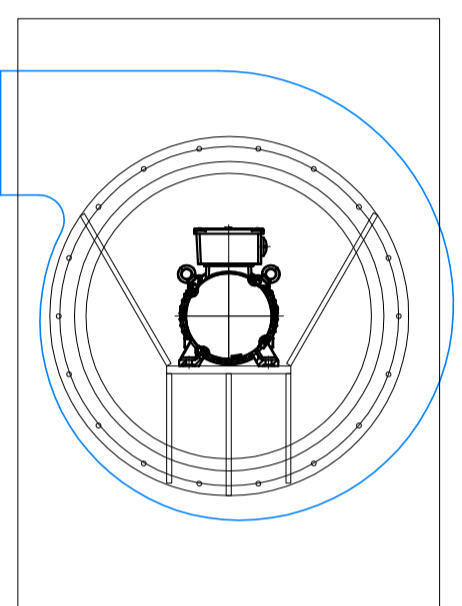
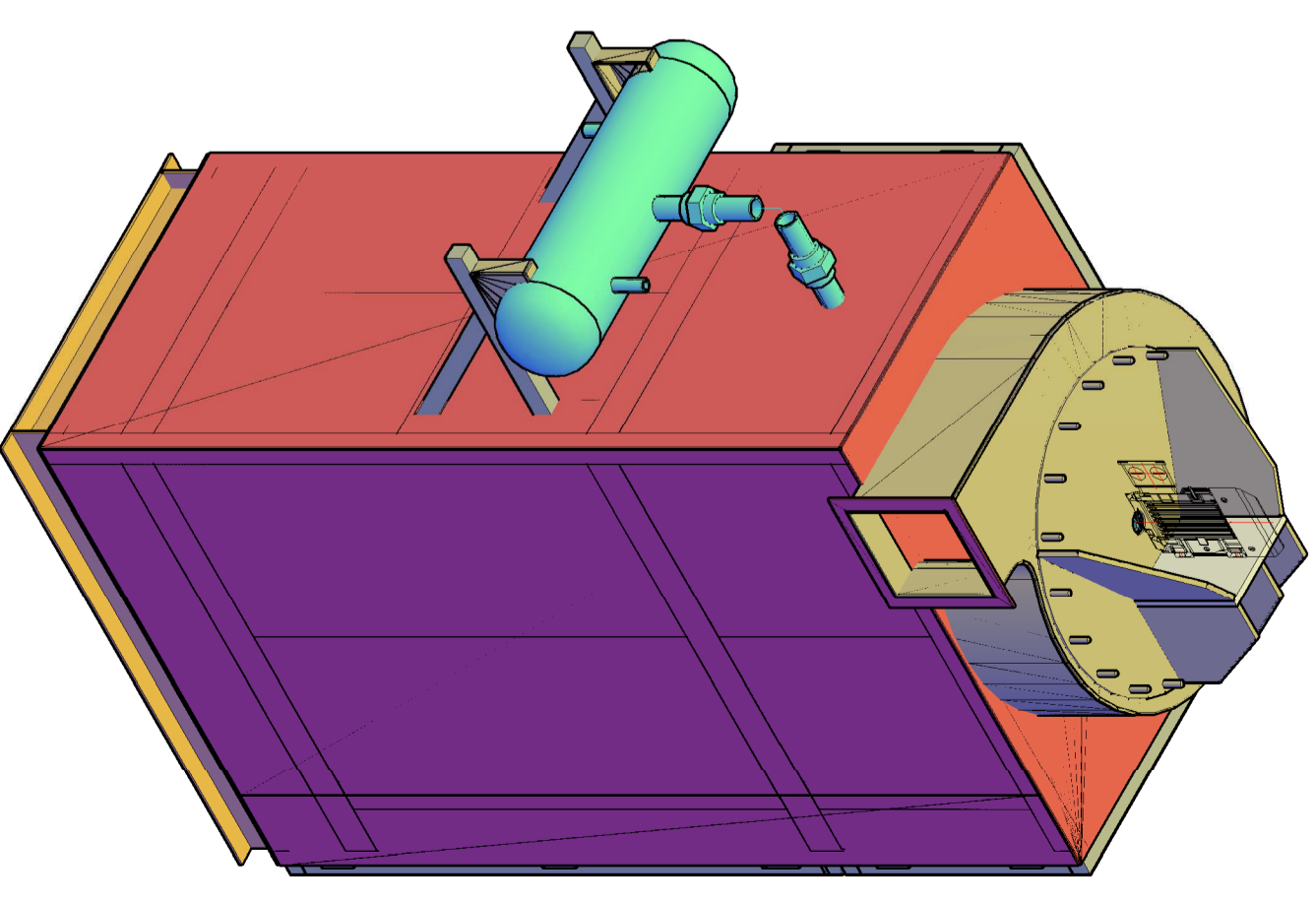
VISTA LAT. DER.
 ESCALA 1:15



VISTA FRONTAL
 ESCALA 1:15



VISTA LAT. IZQ.
 ESCALA 1:15



VISTA SUPERIOR
 ESCALA 1:15

PLANO APROBADO
 EMITIDO PARA CONSTRUCCION



FECHA:

1.- DIMENSIONES EN MILIMETRO.
 2.- LISTADO DE MATERIALES N°

REV	FECHA	MODIFICACION	DESCRIPCION
Δ	07.01.2015	R. M.	PLANO EMITIDO PARA APROBACION
Δ			
Δ			
Δ			
Δ			
Δ			
Δ			
Δ			
Δ			

PROY./DISEÑO	FECHA	FRMA	REVISOR	FECHA	FRMA
AHILLOM	07.01.2015		AHILLOM	07.01.2015	
ORJUA			I.SILVA	07.01.2015	
RAMIREZ	07.01.2015				

CLIENTE: **SEA INGENIERIA LTDA.**
GUACOLDA ENERGIA

PROYECTO: **PLANO FILTRO CARTRIDGE**
TAG: 148-PFC-ER1-01 / 148-PFC-ER2-01
DIMENSIONES GENERALES
SISTEMA DE VENTILACION
ELECTRICAL ROOM UNIT 1 / 2

ESCALA: **LMS INDUCCION**
 CENTRO COSTO: **01148**
 FORNADTO: **A2**

SUBSOLE SERVICIOS

N° PLANO: **01148-PLF-ME-100**

LAMINA: **001**

REVISION: **A**