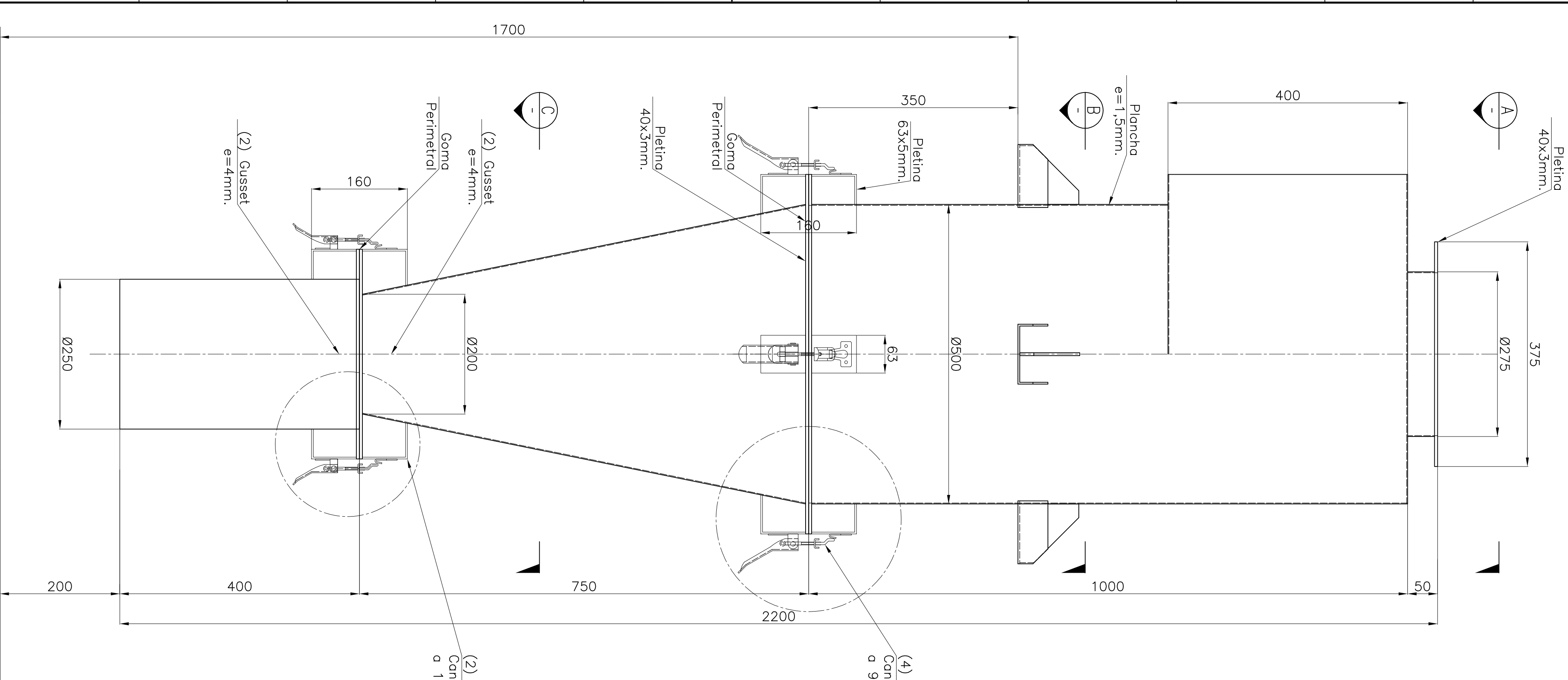
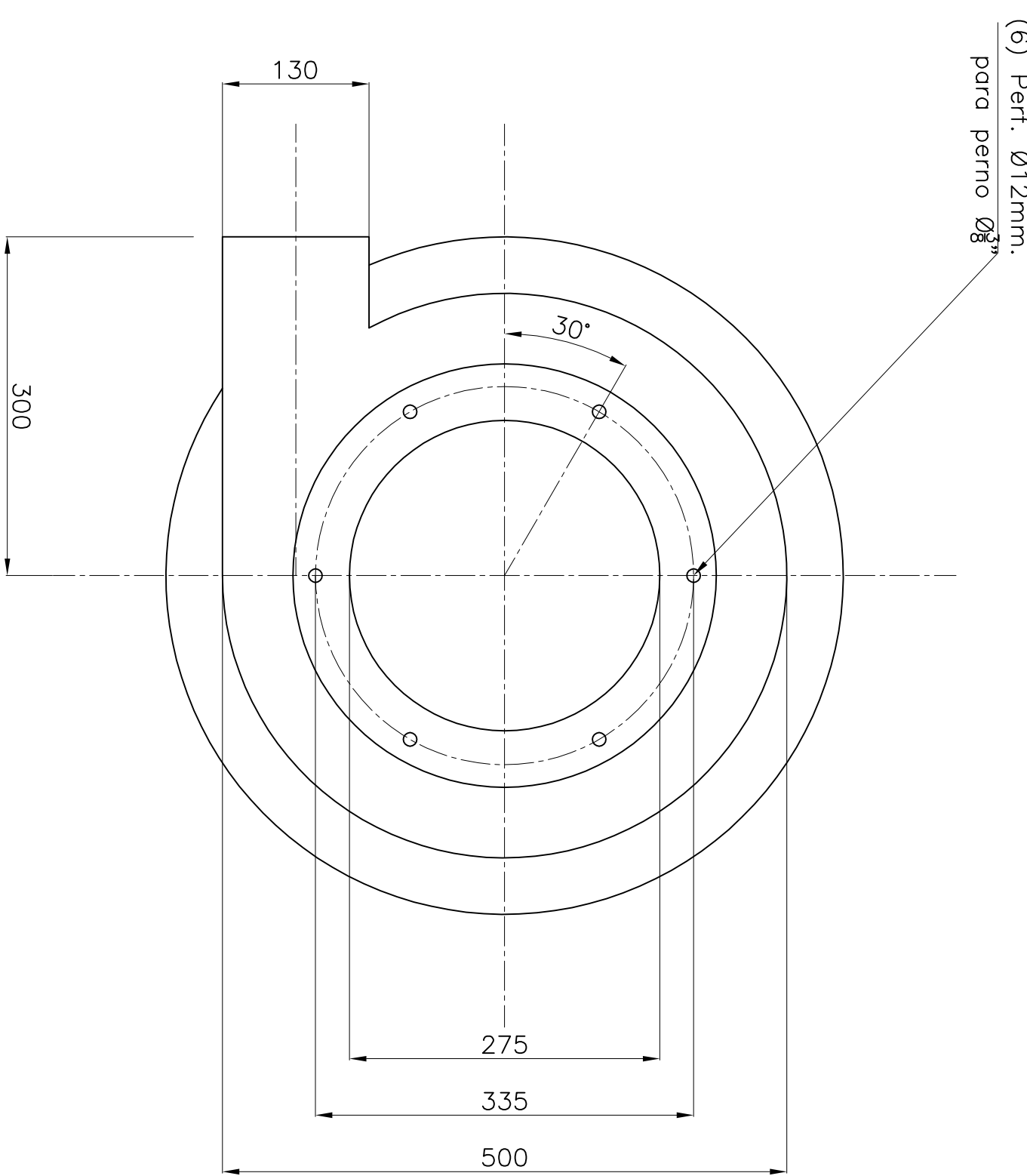


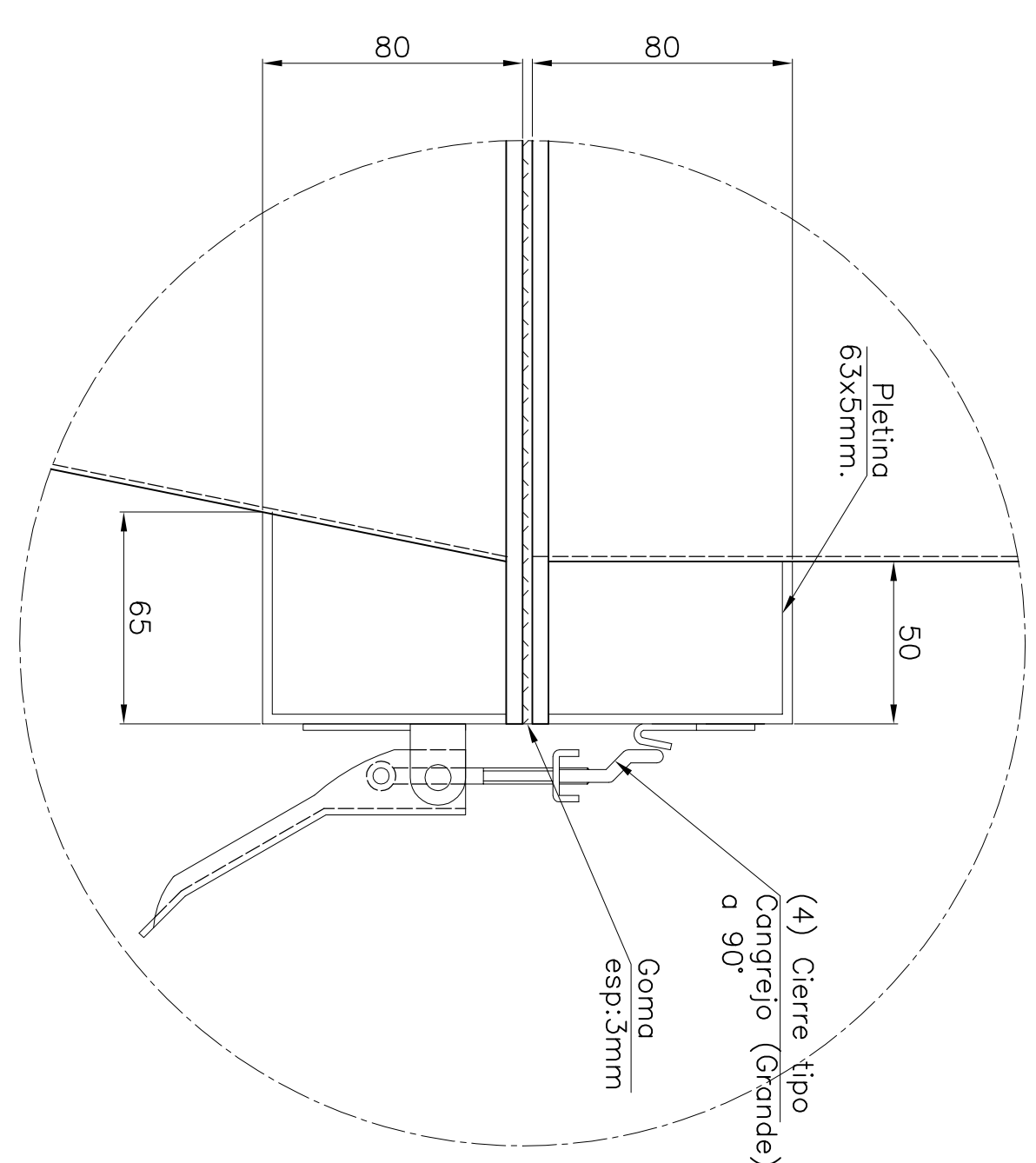
VISTA FRONTAL CICLON
ESCALA 1:5



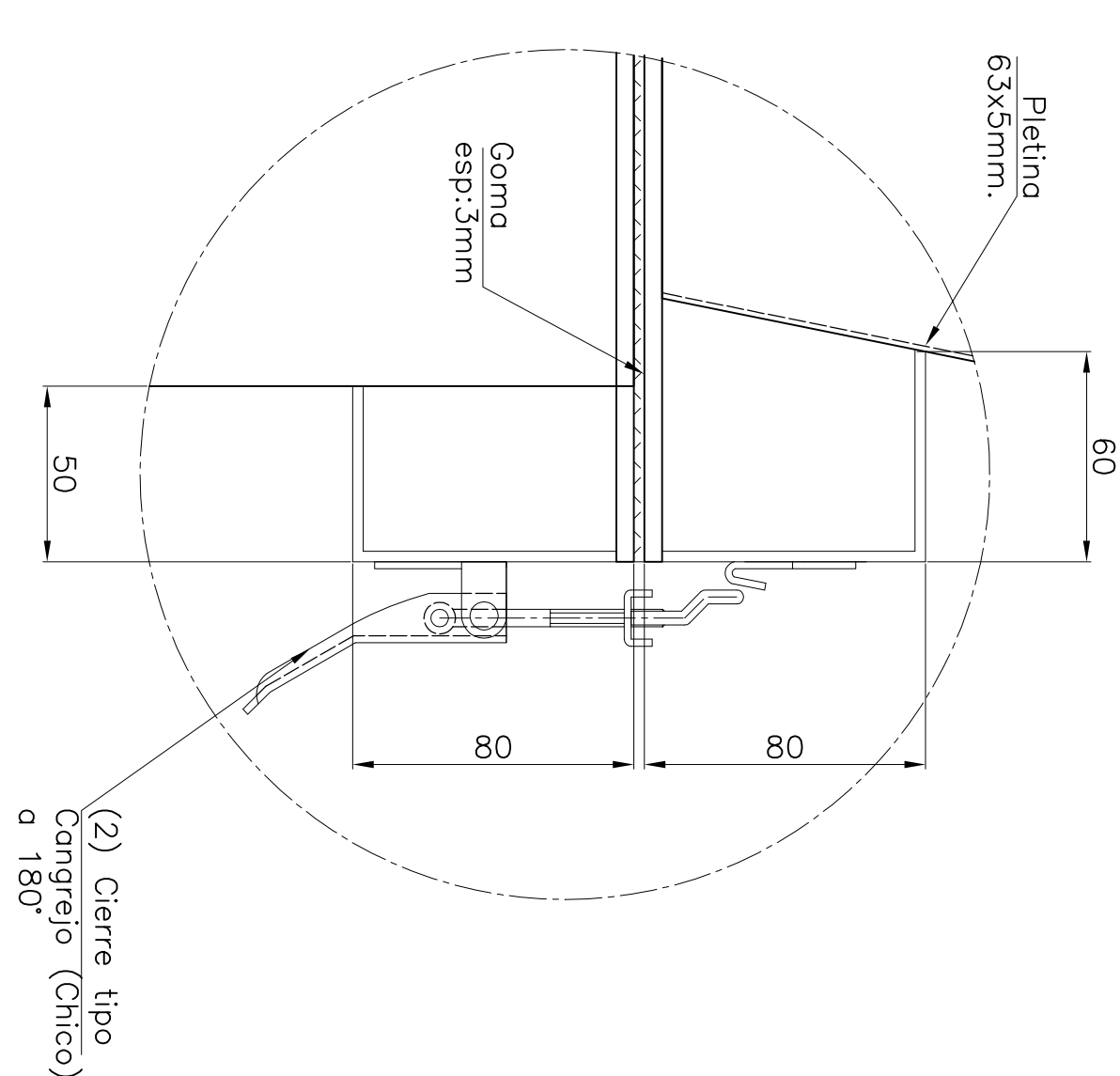
SECCION 1:5



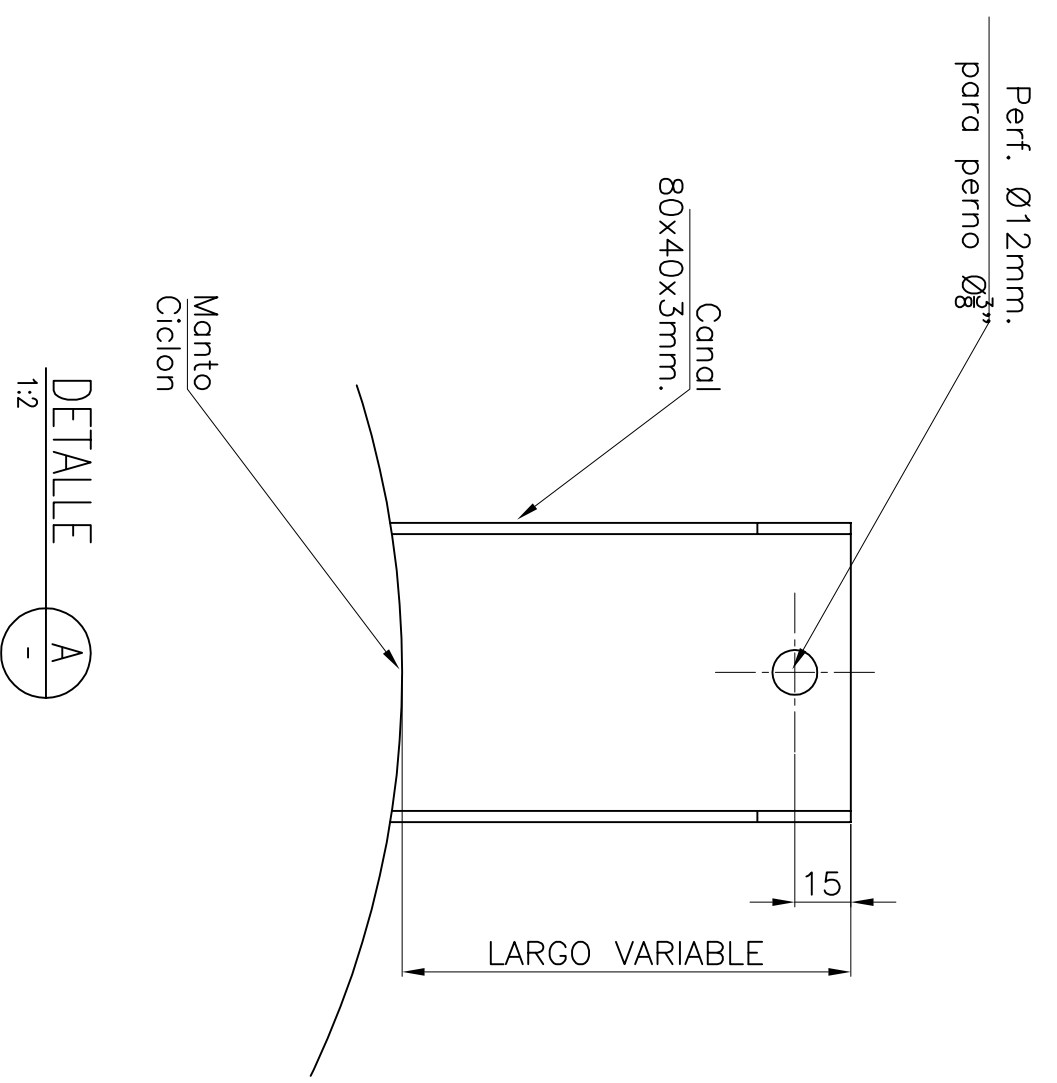
DETALLE CIERRE 1:2



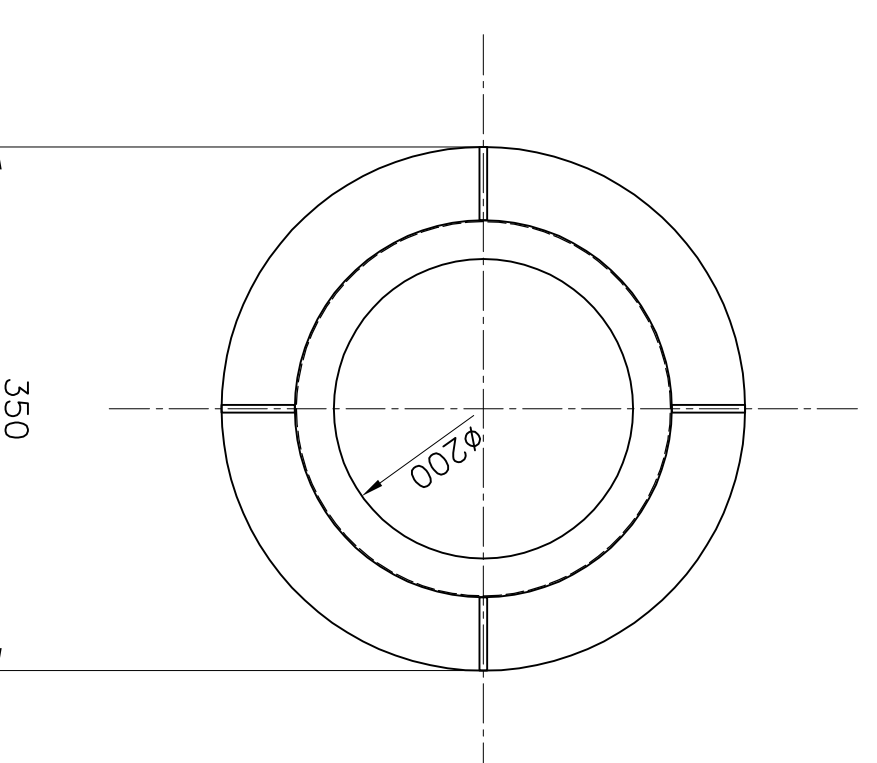
DETALLE CIERRE 1:2



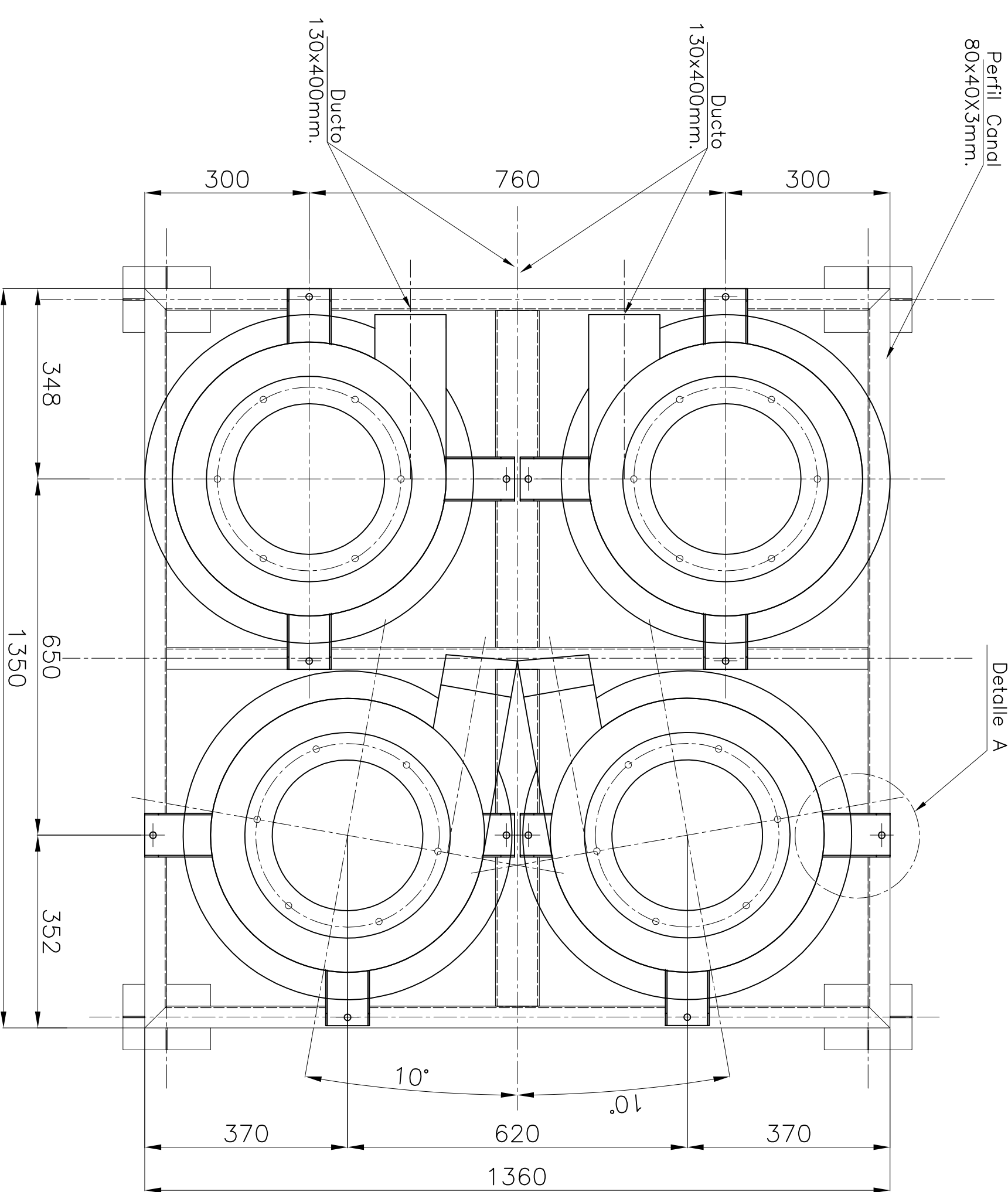
DETALLE 1:2



SECCION 1:5



CONEXION A PLENO



VISTA SUPERIOR DISPOSICION CICLONES
ESCALA 1:8

PLANO APROBADO
EMITIDO PARA CONSTRUCCION

SUBSOLE
SERVICIOS

FECHA:

- 1.- DIMENSIONES EN MILLEROS. ELEVACIONES EN MILLEROS.
- 2.- JUNION DE CIERRES MEDIANTE FLANJE EN ANILLO DE SOXIMM.
- 3.- CANTIDAD 8 UNIDADES 4. DERECHOS 14. DERECHOS

REV	FECHA	INDICADO	DESCRIPCION
1	31-01-14	RS, MA	INCORPORACION TIPO DE CIERRE
2	21-01-14	RS, MA	MODIFICA POSICION DE CICLON EN ESTRUCTURA
3	08-01-14	RS, MA	PARA FABRICACION

PROYECTANTE	FECHA	REVISOR	FECHA	PROYECTANTE	FECHA	REVISOR	FECHA
INTERMOB	08-01-14	INTERMOB	08-01-14	SISTEMA DE EXTRACCION Y FILTRADO	08-01-14	SISTEMA DE EXTRACCION Y FILTRADO	08-01-14
INTERMOB	08-01-14	INTERMOB	08-01-14	MULTI-CICLONES	08-01-14	MULTI-CICLONES	08-01-14
INTERMOB	08-01-14	INTERMOB	08-01-14	DISEÑO CICLON	08-01-14	DISEÑO CICLON	08-01-14
INTERMOB	08-01-14	INTERMOB	08-01-14	SISTEMA DE EXTRACCION Y FILTRADO	08-01-14	SISTEMA DE EXTRACCION Y FILTRADO	08-01-14
INTERMOB	08-01-14	INTERMOB	08-01-14	CABINAS DE PUNTURAS	08-01-14	CABINAS DE PUNTURAS	08-01-14

ESCALA INDICADA
EN CADA CASO
01135

SUBSOLE
SERVICIOS

Nº PLANO
01135-ME-PL-100

LAMINA
1

REVISION
A1