

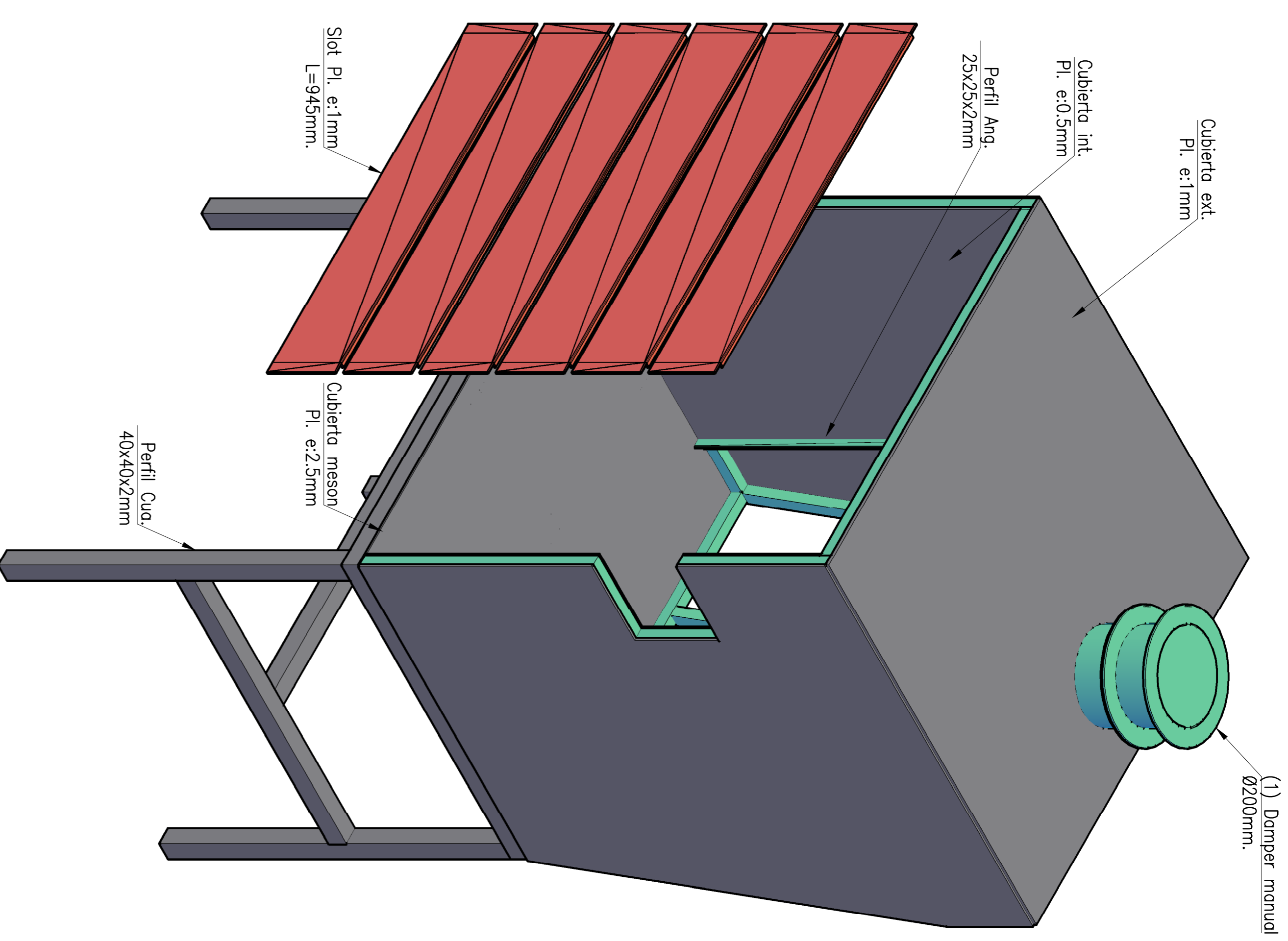
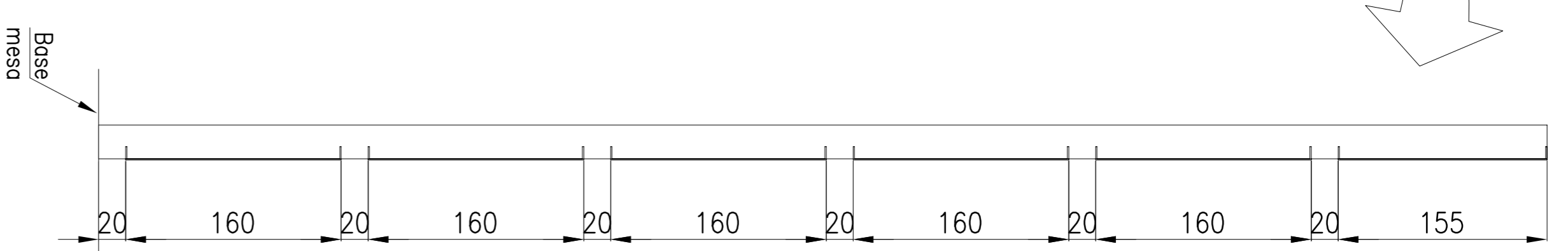
VISTA FRONTAL  
ESCALA 1:15

VISTA LATERAL  
ESCALA 1:15

SECCION  
ESCALA 1:15

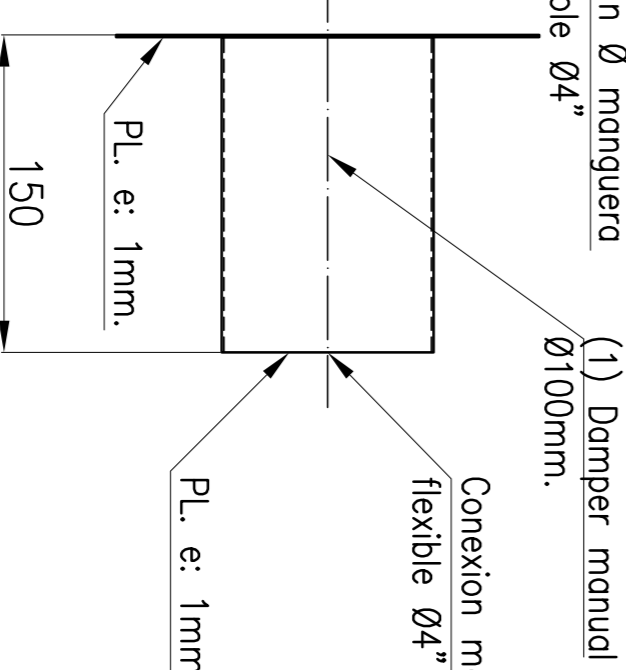
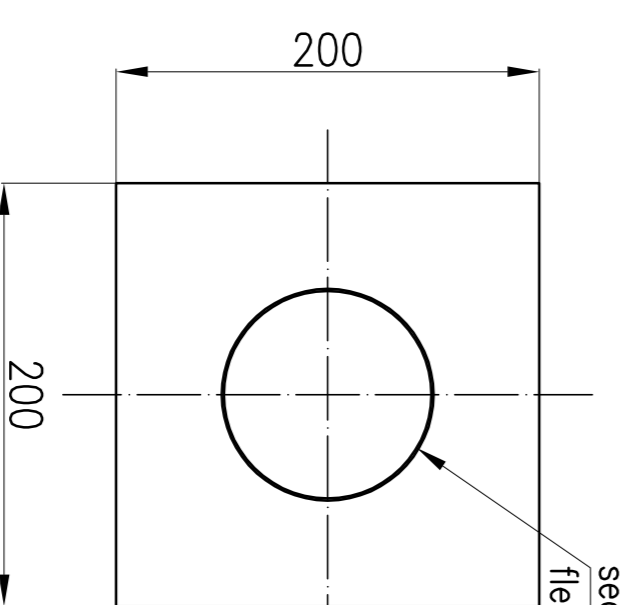
ESPECIFICACIONES:

- 1.- ESTRUCTURA Y FORROS EN FIERRO NEGRO.
- 2.- FORRO SOLDADO POR EL INTERIOR, SALVO LATERALES INTERIORES QUE VAN APERNADAS.
- 3.- COLOR DE TERMINACION A DEFINIR.
- 4.- MESÓN Y CAMPANA SLOT INDEPENDIENTES UNIDOS MEDIANTE PERNO PASADO.



DETALLE CUELLO PARA MANGUERA

CANT. 6 UN. PARA CHANCADOR  
CANT. 2 UN. PARA DIV. ROTATORIO  
CANT. 4 UN. PARA PULVERIZADOR

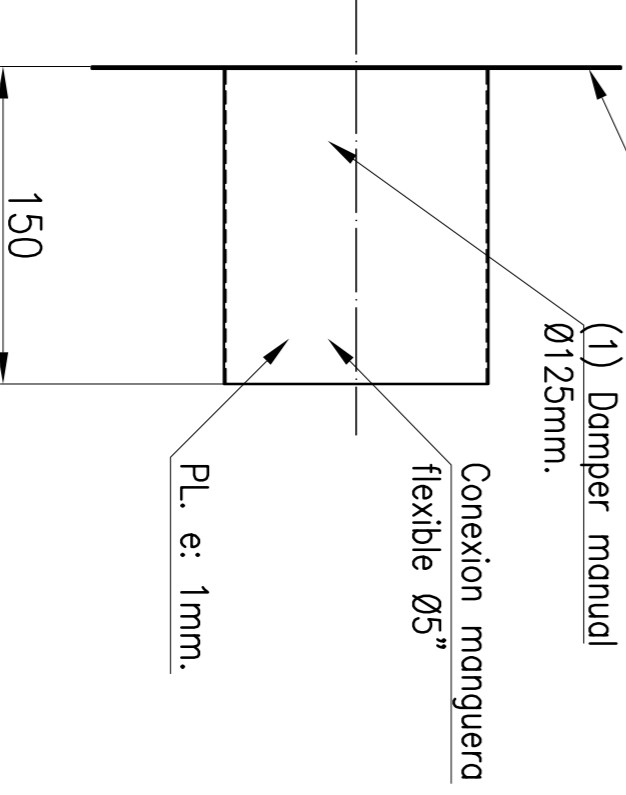
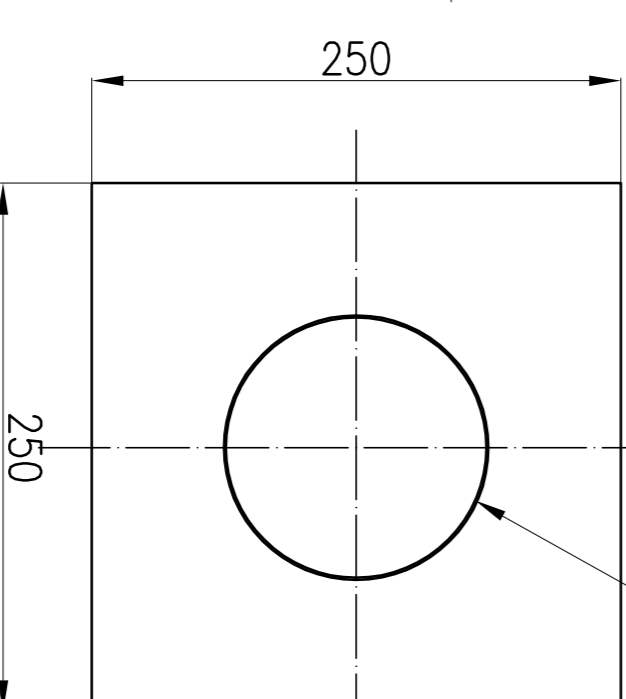


VISTA FRONTAL  
ESCALA 1:5

VISTA LATERAL  
ESCALA 1:5

DETALLE CUELLO PARA MANGUERA

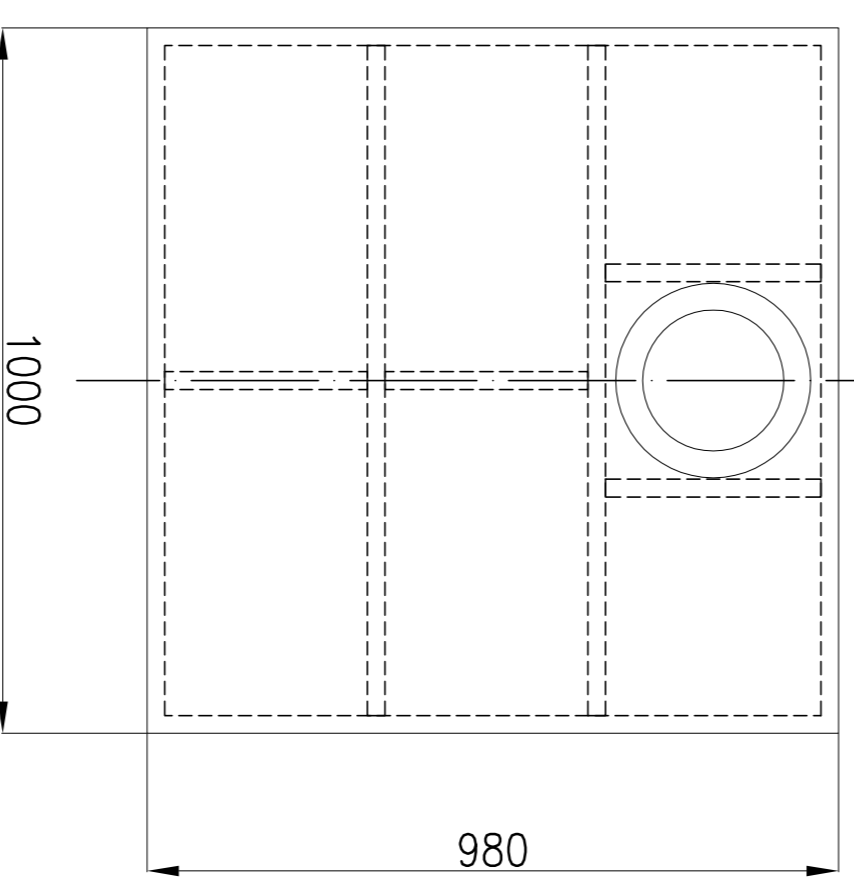
CANT. 6 UN. PARA HARRERO



VISTA FRONTAL  
ESCALA 1:5

VISTA LATERAL  
ESCALA 1:5

VISTA SUPERIOR  
ESCALA 1:15



ARMADO CONJUNTO  
CAMPANA SLOT / MESON

PLANO APROBADO  
EMITIDO PARA CONSTRUCCION

SUBSOLE  
SERVICIOS

FECHA: 06-10-2014

- 1.- DIMENSIONES EN MILIMETRO.
- 2.- LISTADO DE MATERIALES N°4.
- 3.- DETALLE CAMPANA EN PLANO 07145-PL-F-ME-1022
- 4.- DETALLE MESON EN PLANO 07145-PL-F-ME-1023

REV	FECHA	MODIFICO	DESCRIPCION
1	24-10-14	R. M.	PLANO EMITIDO PARA FABRICACION
2	01-09-14	R. M.	PARA APROBACION

PROY./DISEÑO	FECHA	TRABA	REVISO	FECHA
E. MORA	25-09-14		A. HILICAN	25-09-14
R. WARRERA	25-09-14		I. SILVA	25-09-14

PROYECTO:	INDICACION:
SISTEMA DE EXTRACCION DE POLVO	SISTEMA DE EXTRACCION DE POLVO
CAMPANA SLOT / MESON	DETALLE ESTRUCTURA
MINERA COLLAHUASI	

INDICADA	REVISION
07145-PL-F-ME-102	A2
01145-PL-F-ME-102	

